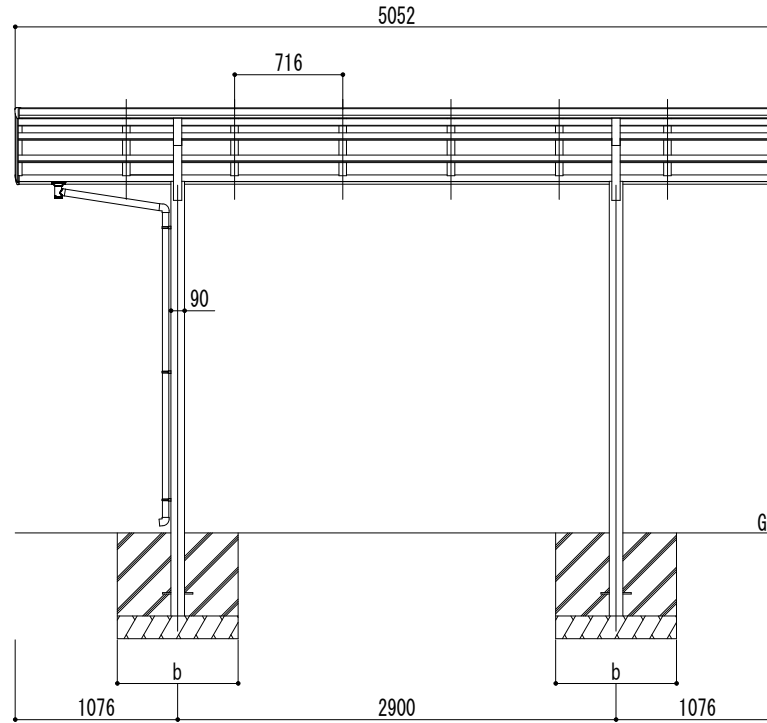
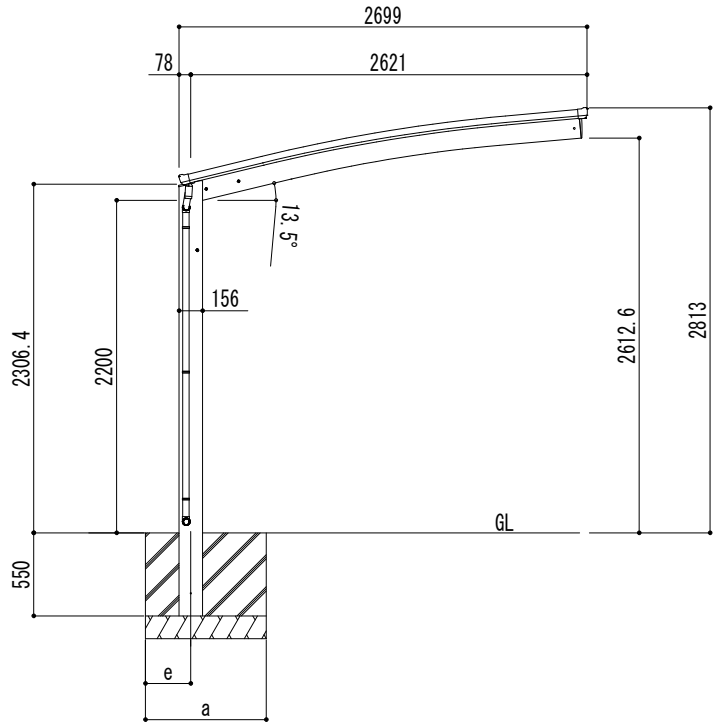
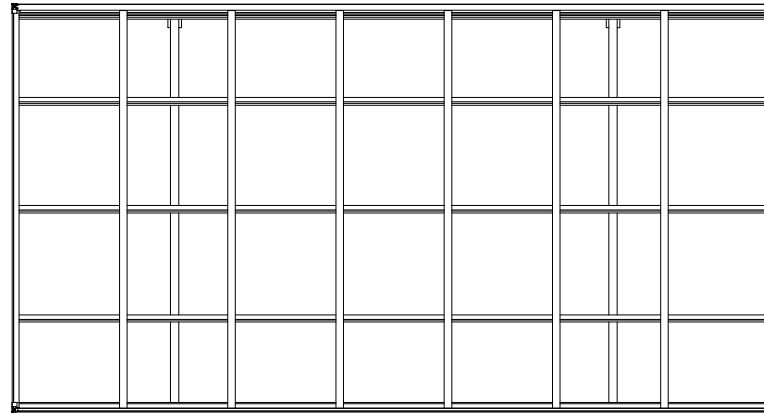


■基礎寸法表

間口呼称	奥行呼称	独立基礎						土間コンクリート考慮基礎					
		地耐力 (kN/m ²)						地耐力 (kN/m ²)					
		30		50		100		30		50		100	
		a・b	e	a・b	e	a・b	e	a・b	e	a・b	e	a・b	e
27	50	1200	300	1100	300	950	300	650	325	550	275	500	250



変更記号

設計監理

殿


工事名

図面名 リアルポートIV レギュラータイプ
基本(1台用) L50-W27 標準柱

照査担当 作図 尺度 御受領印

1/25

年 月 日

 Daisen (株)大仙

図番

